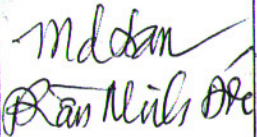

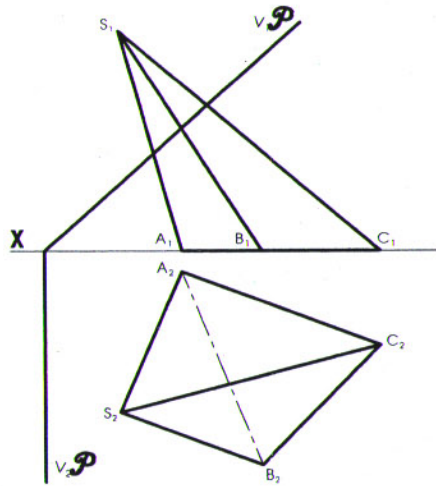


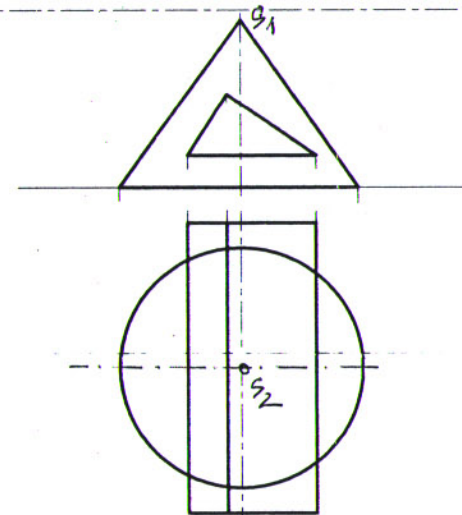
Chữ ký CN bộ môn 	TRƯỜNG ĐẠI HỌC KIẾN TRÚC TP. HCM KHOA KHOA HỌC CƠ BẢN ĐỀ THI HỌC KỲ Năm học : 2012 - 2013 Môn : Hình học họa hình Lớp : XDCT 12 Thời gian thi : 75 phút (sinh viên không được sử dụng tài liệu)	Chữ ký GV ra đề  Trần Minh Đức	Họ tên SV Lớp MSSV	Chữ ký Giám thi 1	Chữ ký Giám thi 2
		Chữ ký GV ra đề Trần Minh Đức	Họ tên SV Lớp MSSV	Chữ ký Giám thi 1	Chữ ký Giám thi 2

Yêu cầu :

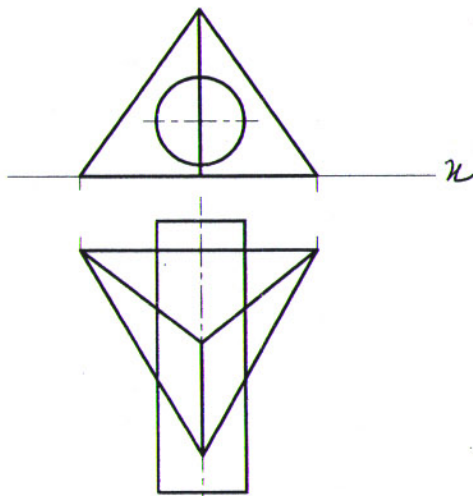
- Câu 1 : Tìm giao của mặt phẳng vết P và đa diện SABC (hình 1) (2,5 điểm)
- Câu 2 : Tìm giao của đa diện và lăng trụ tròn cho như hình vẽ. (hình 2) (2,5 điểm)
- Câu 3 : Tìm giao của mặt nón và đa diện cho như hình vẽ . (hình 3) (2,5 điểm)
- Câu 4 : Tìm giao của mặt nón và mặt trụ cho như hình vẽ . (hình 4) (2,5 điểm)



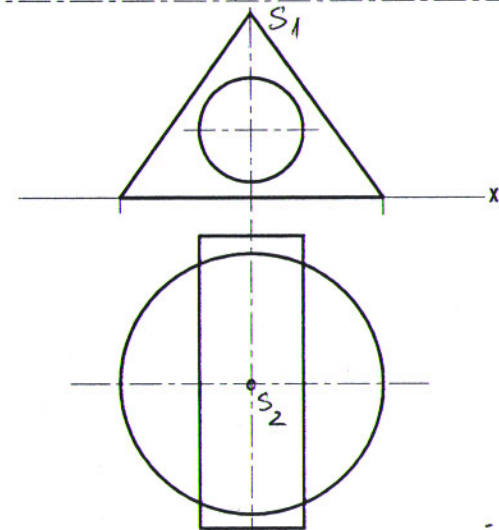
(hình 1)



(hình 3)



(hình 2)



(hình 4)